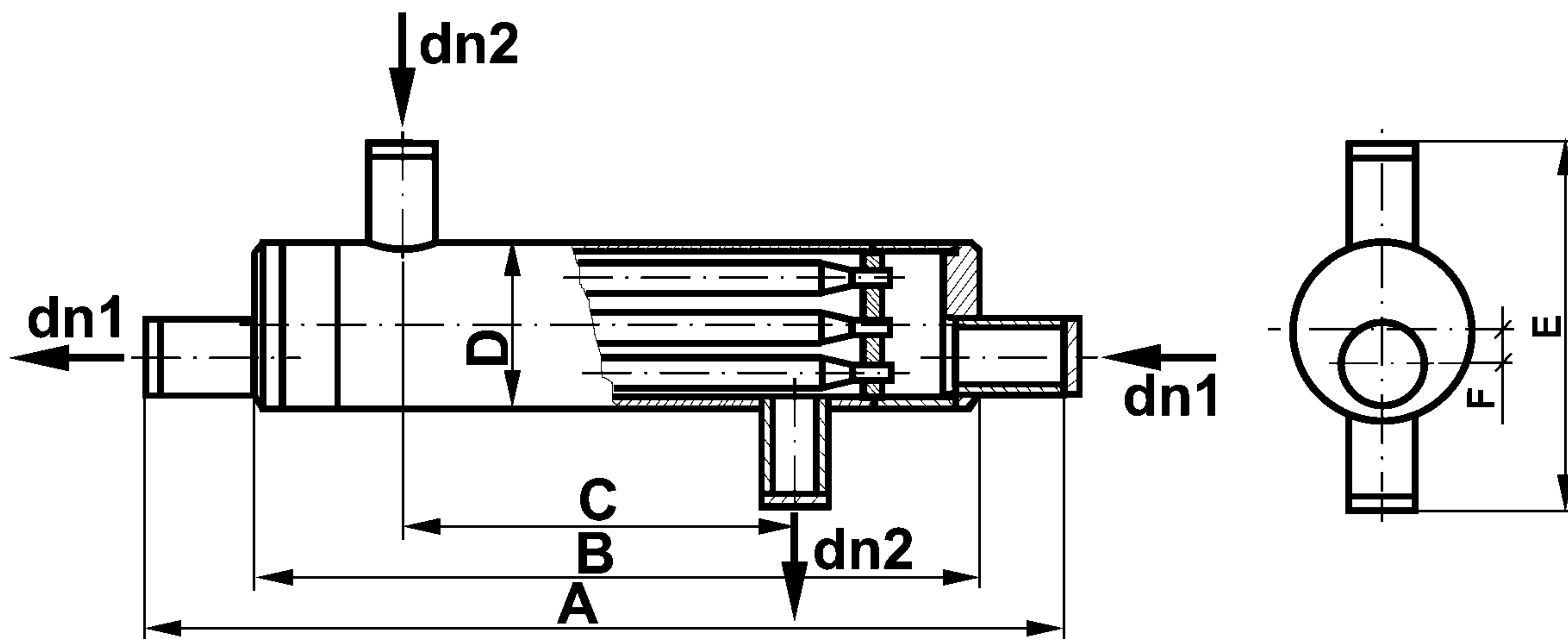
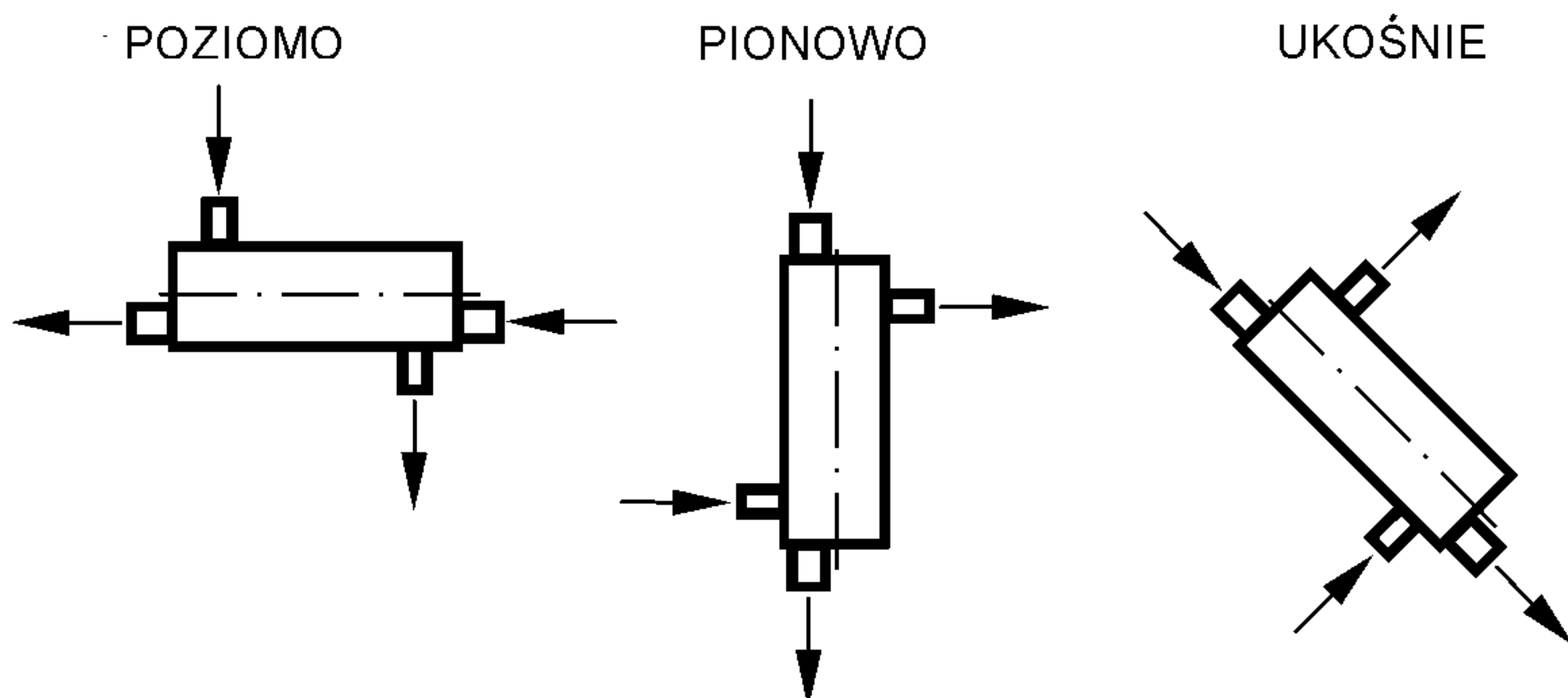


# DOZIĘBIACZE D

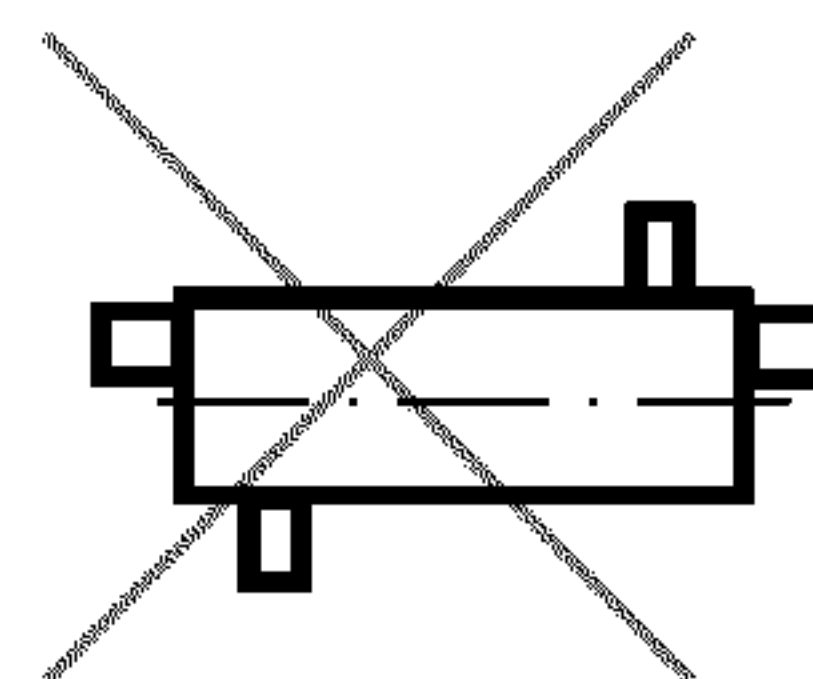


## POZYCJE MONTAŻU

### ZALECANE



### NIEDOPUSZCZALNE



| Typ     | Pow. wymiany ciepła [m <sup>2</sup> ] | Podłącza [mm] |          | Wymiary [mm] |      |     |       |     |     | Masa [kg] |         | Pojemność [dm <sup>3</sup> ] |        |
|---------|---------------------------------------|---------------|----------|--------------|------|-----|-------|-----|-----|-----------|---------|------------------------------|--------|
|         |                                       | dn1 x g       | dn2 x g  | A            | B    | C   | D     | E   | F   | netto     | ruchowa | pary                         | cieczy |
| D - 03  | 0,318                                 | 44,5x3,2      | 25x2,6   | 630          | 396  | 214 | 70    | 270 | 5   | 5         | 6       | 0,55                         | 0,6    |
| D - 05  | 0,485                                 |               |          | 730          | 496  | 304 |       |     |     | 6         | 7       | 0,77                         | 0,73   |
| D - 08  | 0,753                                 |               |          | 890          | 556  | 464 |       |     |     | 8         | 9       | 1,04                         | 0,96   |
| D - 12  | 1,33                                  | 57x3,2        | 30x2,6   | 732          | 498  | 302 | 114,3 | 314 | 15  | 14,5      | 16      | 4                            | 1,7    |
| D - 16  | 1,63                                  |               |          | 797          | 563  | 367 |       |     |     | 16        | 18      | 4,3                          | 1,9    |
| D - 20  | 2,04                                  |               |          | 890          | 658  | 464 |       |     |     | 18,5      | 21      | 5                            | 2,2    |
| D - 25  | 2,56                                  | 76,1x4        | 38x3,2   | 736          | 502  | 292 | 159   | 380 | 22  | 26        | 29      | 5,5                          | 3,5    |
| D - 30  | 3,14                                  | 88,9x3,6      | 44,5x3,6 | 800          | 567  | 357 |       |     |     | 30        | 34      | 6,5                          | 4      |
| D - 40  | 3,98                                  |               |          | 896          | 662  | 452 |       |     |     | 34        | 39      | 7,4                          | 4,6    |
| D - 80  | 8,37                                  | 108x4         | 57x4     | 890          | 648  | 260 | 273   | 470 | 50  | 72        | 82      | 18                           | 10     |
| D - 100 | 10,27                                 | 133x4         |          | 955          | 713  | 325 |       |     | 40  | 82        | 93      | 21,26                        | 11,5   |
| D - 132 | 13,01                                 | 159x5         |          | 76,1x4       | 1050 | 808 |       |     | 420 | 25        | 98      | 111                          | 24,2   |